

Sensor detector de Masa



Radar



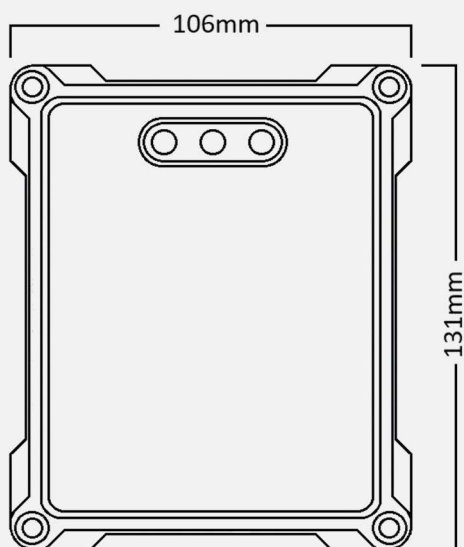
**TECNOLOGÍA
DE ÚLTIMA
GENERACIÓN**

Características

- Puede reemplazar el detector de bucle por completo, sin diseño de cableado, ahorrando tiempo de instalación y costos.
- Apto para caminos de tierra/barro.
- Permite detectar camiones grandes, remolques u otros vehículos con cama alta.
- Instalación y configuración de parámetros fácil, distancia ajustable de 1 a 6 m.
- Trabaja en un rango de 24-24.5Ghz sin efectos de ningún entorno climático.
- Puede distinguir efectivamente vehículos y humanos para evitar cualquier golpe.
- Se puede utilizar para la detección del disparo, por ejemplo, la cámara del disparo para capturar la imagen.
- Se puede utilizar para activar la alarma en la zona de advertencia.
- Puede registrar el tráfico y no se pierden datos cuando está apagado.

Parámetros técnicos:

- Voltaje de entrada: DC12V 150mA.
- Frecuencia de trabajo: 24-24.5GHz.
- Modo de modulación: FMCW.
- Potencia de envío: 10-15dBm.
- Ángulo entre el rayo y el poste: onda ancha $< 15^\circ$, onda estrecha $< 12^\circ$.
- Distancia de detección: 1 - 6 metros, ± 0.2 metros.
- Método de comunicación: RS485, Baud Rate 115200.
- Temperatura de trabajo: $-40^\circ\text{C} \sim +85^\circ\text{C}$.
- Nivel de protección: IP67.
- Dimensiones: Largo 131mm, ancho 106mm y espesor 28,5mm.



Contacto

Córdoba:

Juan José Paso 1666 - (X5004HBN)

Tel.: +54 (351) 452-5757

Fax: +54 (351) 452-5858

info@invel.com.ar

www.invel.com.ar