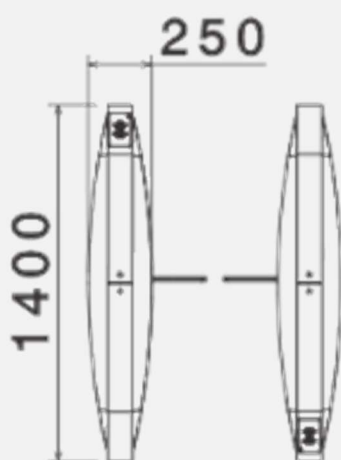
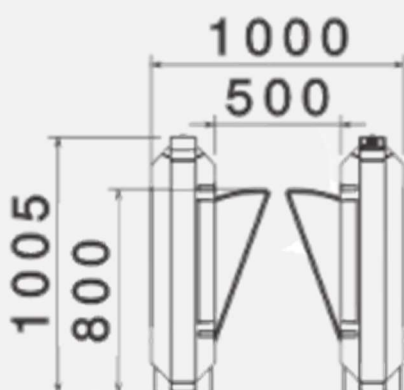


AG500

Pasillo motorizado



PASILLO CON PUERTAS RETRÁCTILES



Descripción

El AG500 es un pasillo motorizado de alta calidad que permite el control de acceso con impedimento físico. Su elegante diseño jerarquiza la imagen institucional.

Características

- Diseñado para el uso en edificios de oficinas
- Puertas retráctiles de acrílico iluminadas
- Tapa superior de acero inoxidable
- Mecanismo motorizado
- Diseño elegante y ergonómico
- Sistema antivandalismo
- Alarma acústica
- Indicadores de paso y habilitación
- Uso intensivo y para interior
- A prueba de polvo y derrames
- Sensores infrarrojos para control de paso
- Compatible con la mayoría de los sistemas de control de acceso

Contacto

Córdoba:

Juan José Paso 1666 - (X5004HBN)

Tel.: +54 (351) 452-5757

Fax: +54 (351) 452-5858

info@invel.com.ar

www.invel.com.ar