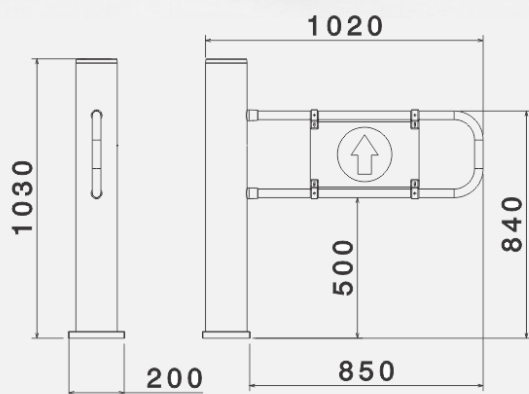


GS150

Puerta motorizada para retail



PUERTA MOTORIZADA PARA TIENDAS Y SUPERMERCADOS



Descripción

Puerta motorizada para encauzar el flujo de personas en tiendas o supermercados.

Características

- Unidireccional
- Uso intensivo
- Para interior Diseño elegante y ergonómico
- A prueba de polvo y derrames
- Sentido de paso configurable
- Alta resistencia a golpes y vibraciones
- Bajo mantenimiento
- Mamparas indicadoras

Opcionales

- Panel indicador de paso
- Semáforo
- Barrera infrarroja para habilitación de paso Baranda parachoques de piso



Contacto

Córdoba:

Juan José Paso 1666 - (X5004HBN)

Tel.: +54 (351) 452-5757

Fax: +54 (351) 452-5858

info@invel.com.ar

www.invel.com.ar