

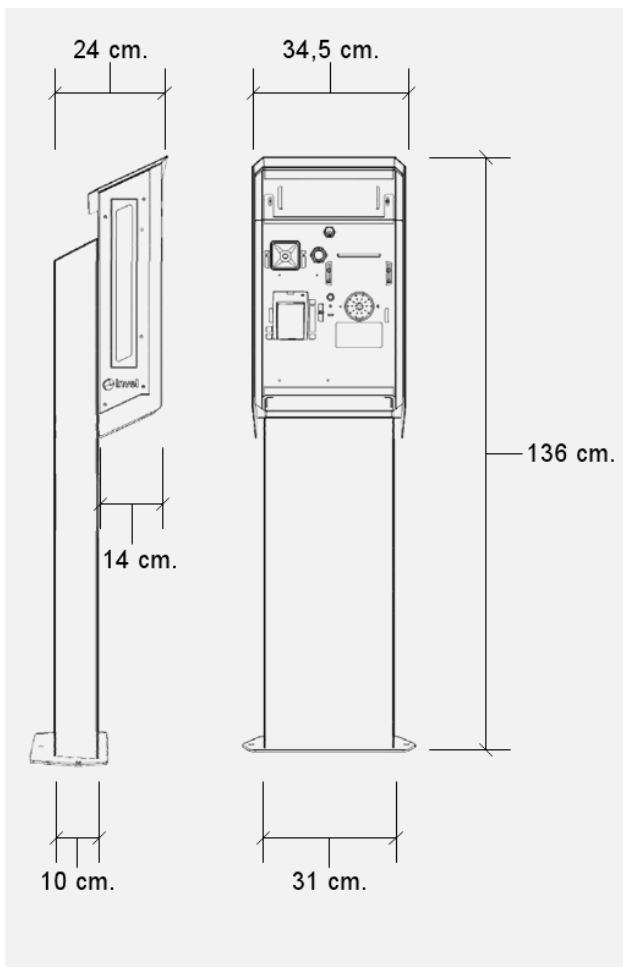
# Periscopio PER01M



Control de Acceso Vehicular



**DISEÑO VERSÁTIL**  
**CONF. MODULAR**  
**ILUMINACION RGB**



## Descripción

El Periscopio PER01M es un agradable pedestal de control de acceso vehicular, diseñado para brindar una cordial bienvenida a clientes de parkings.

PER01M integra la familia de productos de soluciones para Parking, con un diseño exclusivo que le permite al usuario una fácil identificación de cada uno de los componentes de la solución.

Es un producto flexible que permite incorporar los dispositivos de activación y comunicación que la solución requiera.

## Características

- Estructura metálica de alta resistencia
- Para uso en interiores y semi intemperie
- Altura regulable
- Personalización de tapas frontales (logo y dispositivos según requerimientos)

## Dispositivos

- Lector de tarjetas RFID
- Lector de código QR, barras o DNI
- Pulsador electrónico
- Impresora térmica
- Intercomunicador
- Leds verdes y rojas laterales (semáforo)

## Contacto

### Córdoba:

Juan José Paso 1666 - (X5004HBN)

Tel.: +54 (351) 452-5757

Fax: +54 (351) 452-5858

info@invel.com.ar

www.invel.com.ar