

# MC200

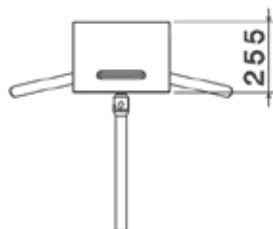
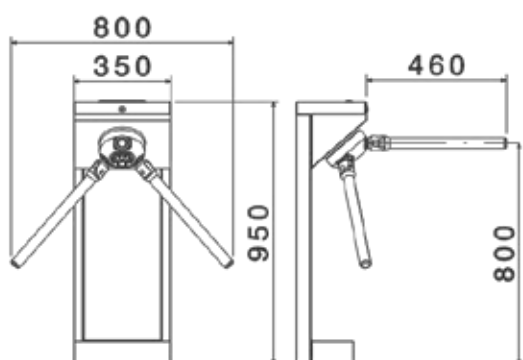
Molinete compacto



▶ **SEGURO Y RESISTENTE**  
▶ **LECTOR DE TARJETAS (opc)**  
▶ **HUELLA DACTILAR (opc)**

## Descripción

Molinete compacto para espacios reducidos.



## Características

- Uso intensivo
- Para interior
- Diseño elegante y ergonómico
- A prueba de polvo y derrames
- Sentido de paso configurable
- Alta resistencia a golpes y vibraciones
- Bajo mantenimiento
- Estructura metálica
- Sistema antivandalismo

## Opcionales

- Acceso bidireccional
- Sistema antipánico
- Lector de tarjetas RFID
- Lector de código barras

## Contacto

### Córdoba:

Juan José Paso 1666 - (X5004HBN)  
Tel.: +54 (351) 452-5757  
Fax: +54 (351) 452-5858

info@invel.com.ar  
www.invel.com.ar