

# MC 400

Molinete



## SEGURO Y RESISTENTE

## LECTOR DE TARJETAS (op)

## HUELLA DACTILAR (op)

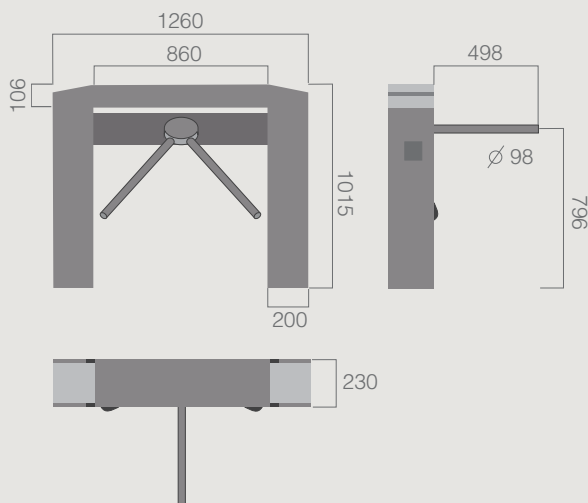
### Descripción

El Molinete modelo MC400; es un componente básico en los sistemas de Control de Acceso de personas en instalaciones que requieren un alto grado de seguridad y gran resistencia mecánica.

Es un equipo que puede incorporar tecnología de huella dactilar, e integrar además un lector de tarjetas de proximidad (RFID), ambos opcionales.

La tecnología implementada en el molinete MC400 fue diseñada para trabajar en entornos hostiles y es ideal para instalaciones en accesos a clubes, edificios de oficinas, estaciones de ferrocarril o metro, plantas industriales.

### Dimensiones



### Características

- Uso intensivo
- Diseño elegante y ergonómico
- Autenticación por huella y/o por tarjeta
- Comunicación TCP/IP.
- A prueba de polvo y derrames de líquidos.
- Sistema amortiguado
- Sentido de paso configurable.
- Alta resistencia a golpes y vibraciones.
- Libre de mantenimiento
- Sistema antivandalismo
- Indicadores de paso. Pictogramas

### Contacto

#### Córdoba:

Juan José Paso 1666 - (X5004HBN)  
Tel. +54 (351) 452-5757  
Fax +54 (351) 452-5858

#### Suc. Buenos Aires:

Tucumán 1427 - Piso 1 - (C1050AAC)  
Tel: +54 (11) 437-25274  
[www.invel.com.ar](http://www.invel.com.ar)