

MACIII

Molinete



➔ **SEGURO y RESISTENTE**

➔ **LECTOR DE TARJETAS (opc)**

➔ **HUELLA DACTILAR (opc)**

Descripción

El Molinete MACIII es uno de los más confiable, durables y resistentes del mercado. Íntegramente forrado en acero inoxidable. Este molinete requiere de mínimo mantenimiento.

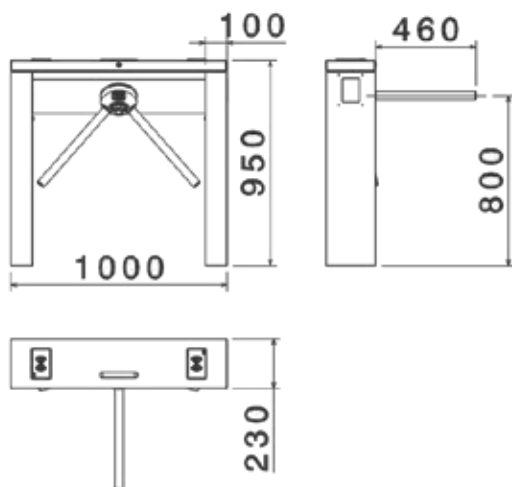


Características

- De uso intensivo
- Estructura metálica
- Diseño elegante y ergonómico
- Sistema antivandálico
- A prueba de polvo y derrames
- Alta resistencia a golpes y vibraciones
- Indicadores luminosos de paso

Opcionales

- Acceso bidireccional
- Pictogramas
- Lector de tarjetas o código de barras
- Buzón de tarjetas
- Display
- Sistema antipánico



Contacto

Córdoba:

Juan José Paso 1666 - (X5004HBN)
Tel.: +54 (351) 452-5757
Fax: +54 (351) 452-5858

info@invel.com.ar
www.invel.com.ar